

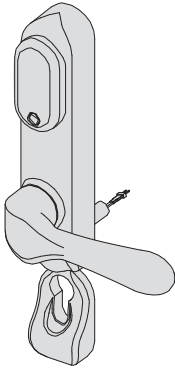
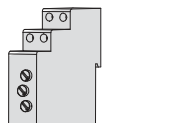
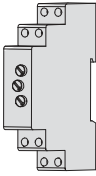
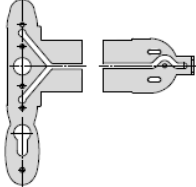
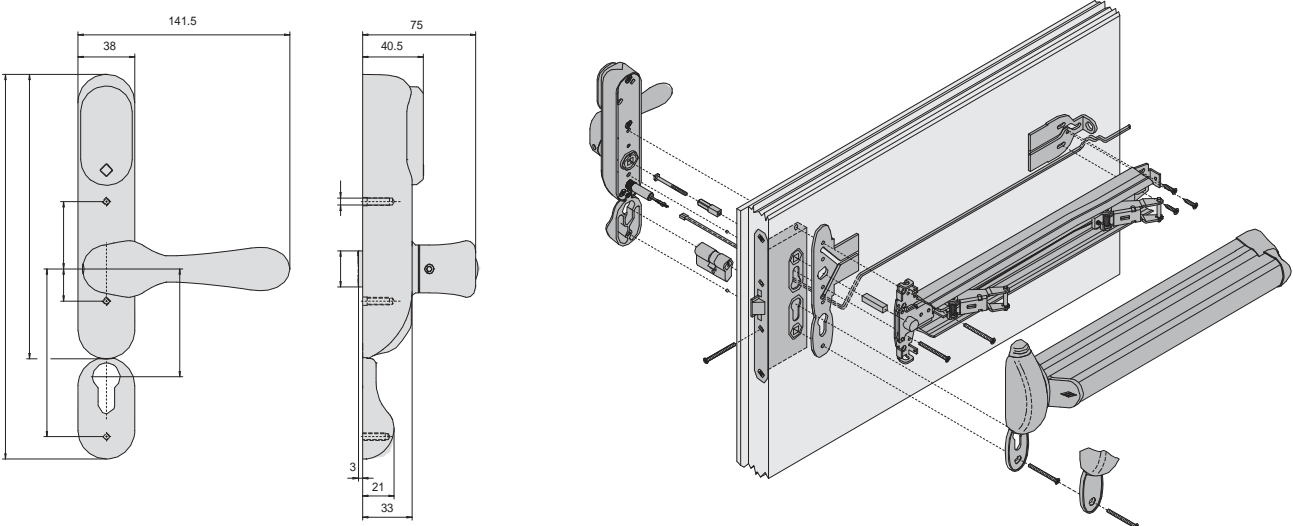




Electromanillas para cerraduras y dispositivos antipánico



Tipología	Descripción	 Peso	 Uds.	ARTICULO
	<ul style="list-style-type: none"> • Adaptable a cerradura antipánico y cortafuego con distancia entre ejes 72 mm • Cuadro manilla 8 mm con adaptador para 9 mm. • Booster circuito electrónico ref.: 07022.00.0 	1,100	1	1 07074 70 0
	<ul style="list-style-type: none"> • Adaptable a cerradura antipánico y cortafuego con distancia entre ejes 92 mm • Cuadro manilla 8 mm con adaptador para 9 mm. • Booster circuito electrónico ref.: 07022.00.0 	1,100	1	1 07074 71 0
	<ul style="list-style-type: none"> • Temporizador modulable multiescala • Un contacto de salida • Escala de tiempos regulable • Tensión de ejercicio 12/24 V ca cc 	0,090	6	1 07022 20 0
	<ul style="list-style-type: none"> • Espesor metálico de 3 mm. para adaptar a dispositivos antipánico Touch-Bar "Sblock" 	0,200	1	1 07126 50 0
				

Acerca de Allegion™

Allegion (NYSE: ALLE) es pionero en el mundo en seguridad con marcas líderes como CISA®, Interflex®, LCN®, Schlage®, SimonsVoss® y Von Duprin®. Especializada en la seguridad de puertas y accesos, Allegion produce una amplia gama de soluciones para viviendas, empresas, escuelas y otros sectores. Allegion es una compañía de \$ 2 mil millones, que ofrece productos en cerca de 130 países.

Para obtener más información, visite allegion.com



Cisa Cerraduras, S.A.
Pol. Ind. La Charluca, C/ F, parcela M16-17
50300 Calatayud, Zaragoza, Spain
Tel. +34 976 889 230
Fax +34 976 884 061
cispain@allegion.com
cisa.com
cisa-hotels.com

@cisa-locks



ALLEGION™