

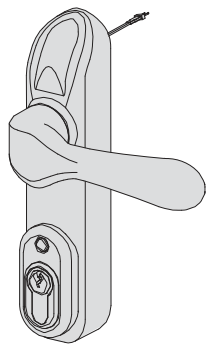
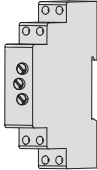
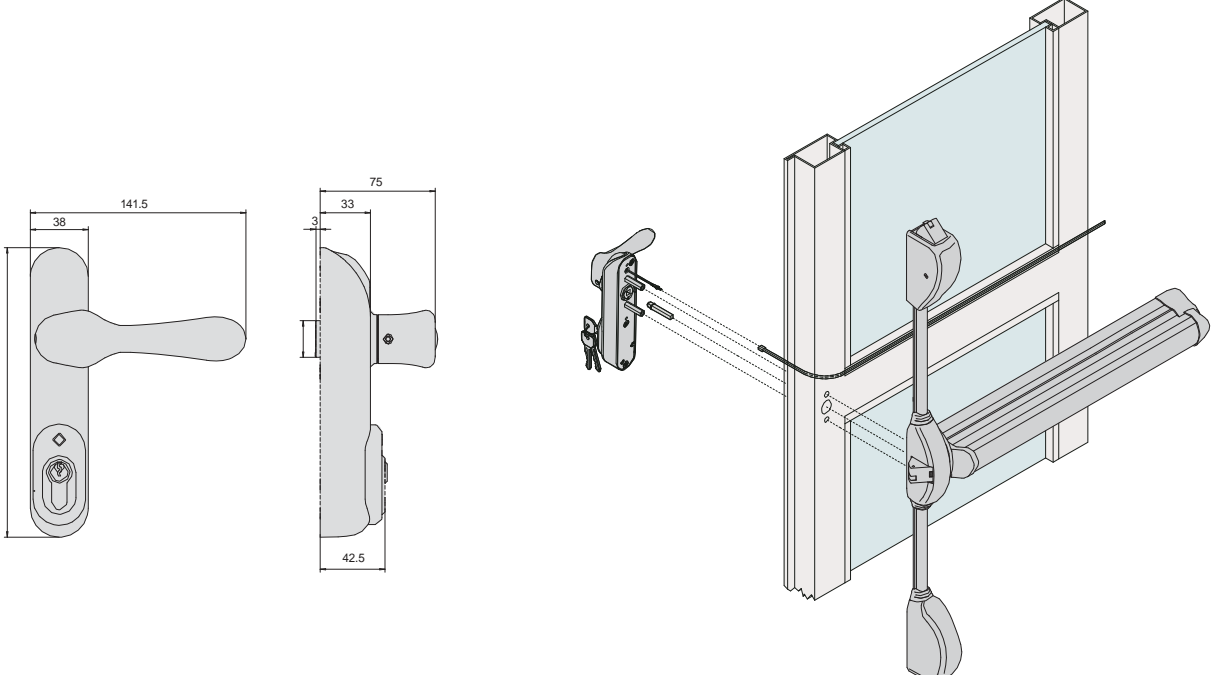




Electromanillas para dispositivos antipánico



Tipología	Descripción	 Peso	 Uds.	ARTICULO
	<ul style="list-style-type: none"> • Adaptable a dispositivos antipánico series New Europa, Sblock y CISA Prestige • Booster circuito electrónico ref.: 07022.00.0 	1,170	1	1 07074 80 0
	<ul style="list-style-type: none"> • Temporizador modulable multiescala • Un contacto de salida • Escala de tiempos regulable • Tensión de ejercicio 12/24 V ca cc 	0,090	1	1 07022 20 0
 <p>The technical drawings include: <ul style="list-style-type: none"> A front view of the handle with dimensions: 38 (width of handle), 141.5 (total width), and 42.5 (height of the lower part). A side view of the handle with dimensions: 75 (total height), 33 (height of the upper part), and 3 (height of the lower part). An exploded view diagram showing the handle assembly being mounted onto a door frame, with a glass panel visible in the background. </p>				

Acerca de Allegion™

Allegion (NYSE: ALLE) es pionero en el mundo en seguridad con marcas líderes como CISA®, Interflex®, LCN®, Schlage®, SimonsVoss® y Von Duprin®. Especializada en la seguridad de puertas y accesos, Allegion produce una amplia gama de soluciones para viviendas, empresas, escuelas y otros sectores. Allegion es una compañía de \$ 2 mil millones, que ofrece productos en cerca de 130 países.

Para obtener más información, visite allegion.com



Cisa Cerraduras, S.A.
Pol. Ind. La Charluca, C/ F, parcela M16-17
50300 Calatayud, Zaragoza, Spain
Tel. +34 976 889 230
Fax +34 976 884 061
cispain@allegion.com
cisa.com
cisa-hotels.com

@cisa-locks



ALLEGION™