

# DISPOSITIVOS ANTIPÁNICO

Adaptables a cerraduras de embutir



## CISA *Prestige*

## CISA *Prestige* INOX



### CARACTERÍSTICAS PRINCIPALES

#### ESTÉTICA Y DISEÑO

- El diseño moderno y de líneas sencillas, obtenido tras una minuciosa búsqueda, convierten a "CISA PRESTIGE" en un producto elegante y adaptable a todo tipo de ambientes, incluso en compañía de una cerradura antipánico de embutir.

#### FACILIDAD DE INSTALACIÓN

- Especiales características constructivas, convierten a CISA PRESTIGE en un dispositivo antipánico fácil y rápido de instalar en puertas de madera, hierro y aluminio.

#### FIABILIDAD

- CISA PRESTIGE se posiciona en los niveles más altos de dispositivos antipánico por su fiabilidad, calidad de los materiales y de sus mecanismos de funcionamiento.
- CISA PRESTIGE garantiza una durabilidad cíclica ampliamente superior al grado máximo de 200.000 ciclos previsto por la normativa.

#### RESISTENCIA A LA CORROSIÓN

- La versión en acero inoxidable garantiza una elevada resistencia a la corrosión.

#### CERTIFICACIÓN Y MARCADO

- Los materiales y las soluciones técnicas adoptadas permiten el respeto de los más exigentes requisitos de las normas de referencia lo que ha permitido a CISA obtener los principales Marcados y Certificaciones entre los que se encuentran:
  - Marcado CE
  - Certificación voluntaria de Calidad ICIM según la norma UNI EN 1125.

#### Características Técnicas

- Cáster en acero barnizado o en acero inox
- Barra de apoyo en acero INOX AISI 304 (La barra de apoyo se debe pedir aparte)

#### Acabados

- Estándar: Cáster negro, barra inox
- Inoxidable: Cáster y barra en inox AISI 304
- Bajo pedido: Cáster gris, barra inox (Acabado 97)

#### Mano

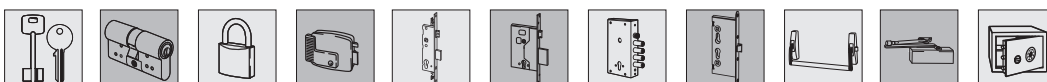
0 = Reversible

#### Dotación estándar

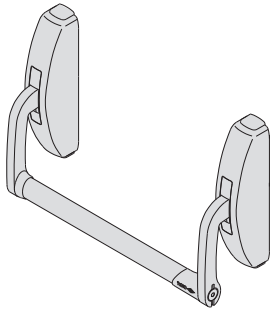
- Tornillos de fijación
- Instrucciones de montaje y mantenimiento
- Impresos de certificados CE e ICIM

#### Bajo pedido

- Placas internas y externas
- Versión con microinterruptor (Característica IA)
- Versión cortafuego (Característica FR)

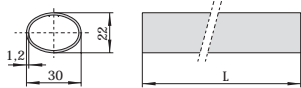


Tipología	Descripción	Cuadro manilla	L	Uds.	REFERENCIA			
					Tipo	Dim	Mano Dcha.	Mano Izda.



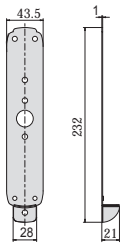
- Adaptable a cerraduras de embutir series 43100 y 43600
- Sólo es posible la instalación de cilindro para accionar la cerradura por el exterior
- Para un correcto montaje del dispositivo antipánico utilizar la placa interna 07076.65.0 ó 07076.66.0 (necesaria para puerta cortafuego)

Acabado estándar	8/9	1	59321	10	0	0
Acabado inox	8/9	1	59371	10	0	0



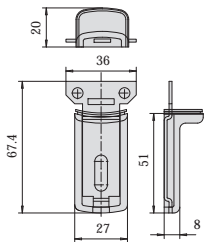
- Barra de apoyo en acero inox AISI 304

900	1	07007	60	0	0
1200	1	07007	61	0	0
1500	1	07007	62	0	0



- Placa interna
- Para instalación con cerraduras D.E 72 mm.

6	07076	65	0	0
---	-------	----	---	---



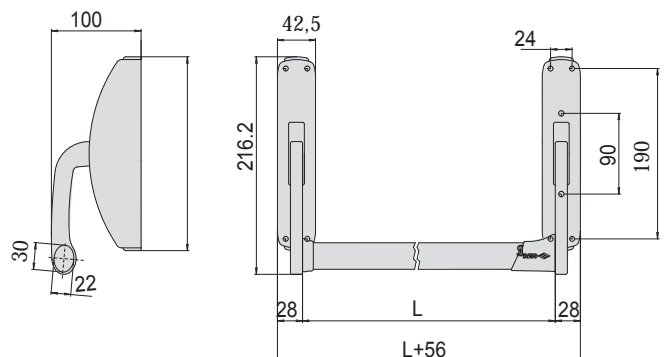
- Placa interna
- Para instalación con cerraduras D.E 92 mm.

6	07076	66	0	0
---	-------	----	---	---



- Microinterruptor adaptable a dispositivos antipánico CISA PRESTIGE

1	06195	07	0	0
---	-------	----	---	---



## Acerca de Allegion™

Allegion (NYSE: ALLE) es pionero en el mundo en seguridad con marcas líderes como CISA®, Interflex®, LCN®, Schlage®, SimonsVoss® y Von Duprin®. Especializada en la seguridad de puertas y accesos, Allegion produce una amplia gama de soluciones para viviendas, empresas, escuelas y otros sectores. Allegion es una compañía de \$ 2 mil millones, que ofrece productos en cerca de 130 países.

Para obtener más información, visite [allegion.com](http://allegion.com)



Cisa Cerraduras, S.A.  
Pol. Ind. La Charluca, C/ F, parcela M16-17  
50300 Calatayud, Zaragoza, Spain  
Tel. +34 976 889 230  
Fax +34 976 884 061  
cispain@allegion.com  
cisa.com  
cisa-hotels.com

@cisa-locks



ALLEGION™